

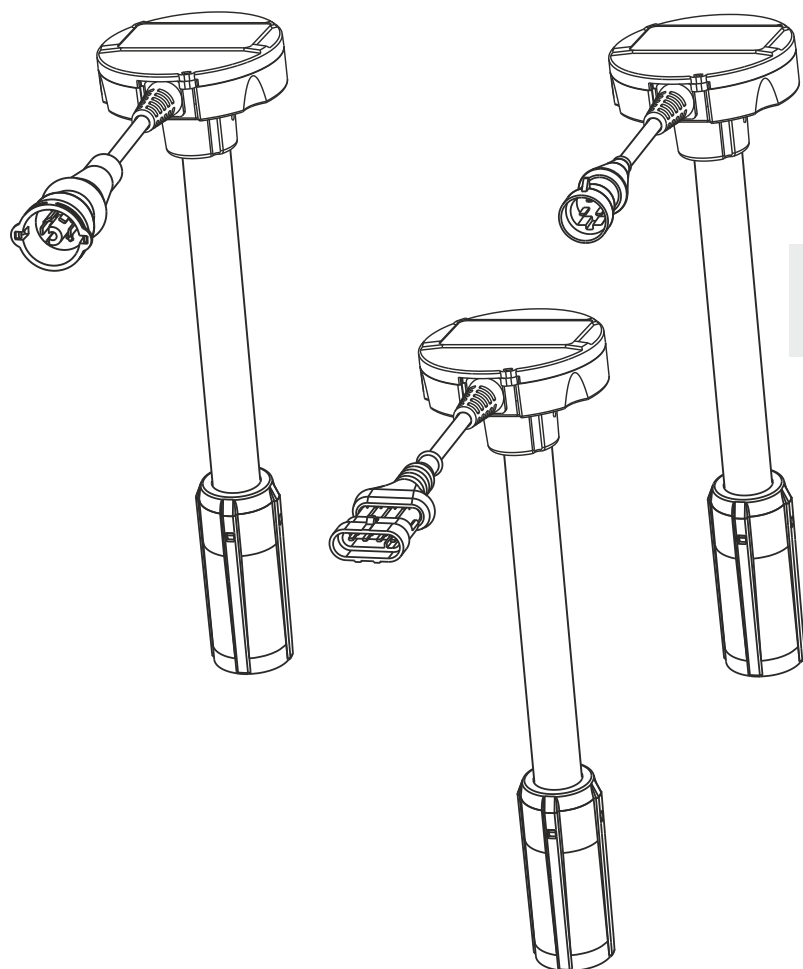
**OUT-E**

# Датчики уровня топлива



**TECHNOTON**

ЭКСПЕРТ В КОНТРОЛЕ ТОПЛИВА



**Задачи и применение**

**Модельный ряд**

**Конструкция и характеристики**

**Установка**

**Документы**

Беларусь, Минск  
[www.technoton.by](http://www.technoton.by)

# DUT-E Датчики уровня топлива



**TECHNOTON**  
ЭКСПЕРТ В КОНТРОЛЕ ТОПЛИВА

## Применение и задачи



Ёмкостной датчик уровня топлива DUT-E применяется для измерения уровня и объема дизельного топлива и бензина в баках автомобилей, авто-бусов, тракторов, дорожно-строительных машин, цистернах.

DUT-E используется:

- как дополнительный – в системе мониторинга транспорта;
- как штатный датчик указателя уровня топлива.

# **OUT-E Датчики уровня топлива**



**TECHNOTON**  
ЭКСПЕРТ В КОНТРОЛЕ ТОПЛИВА

## **Применение и задачи**



Контроль заправок и сливов из бака



Предотвращение хищений топлива



Контроль расхода топлива

# **DUT-E** Датчики уровня топлива



**TECHNOTON**

ЭКСПЕРТ В КОНТРОЛЕ ТОПЛИВА

## Модельный ряд/обозначения

Номинальная длина измерительной части (в мм) \*:

A5, A10, I: **350; 500; 700**

AF, 232, 485, CAN: **700; 1000**

**DUT-E**

**X**

**Y**

**L**

Вид выходного сигнала:

- AF** – аналоговый, напряжение от 1,0 до 9,0 В; частотный, частота от 500 до 1500 Гц
- A5** – аналоговый, напряжение от 1,5 до 4,5 В
- A10** – аналоговый, напряжение от 2,5 до 9,0 В
- I** – аналоговый, ток от 6,7 до 20,0 мА
- 232** – цифровой, интерфейс RS-232
- 485** – цифровой, интерфейс RS-485
- CAN** – цифровой, интерфейс CAN 2.0B

Условное обозначение для специальных исполнений датчика:

- Ex** – взрывозащищенный
- Base** – измерительная головка датчика уровня топлива\*\*



# Датчики уровня топлива



**TECHNOTON**

ЭКСПЕРТ В КОНТРОЛЕ ТОПЛИВА

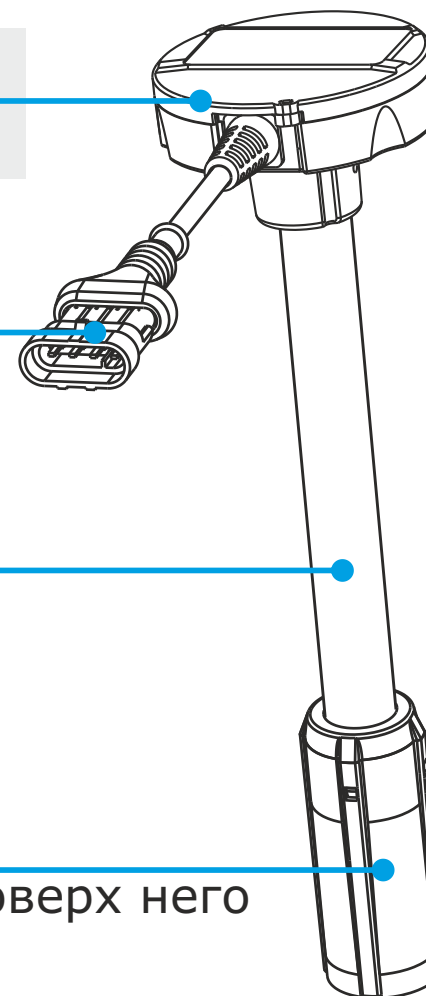
## Конструкция и характеристики/ внешний вид

Измерительная головка  
с электронной платой

Интерфейсный кабель  
с разъемом подключения

Измерительная  
часть

Донный упор,  
фильтр-сетка поверх него



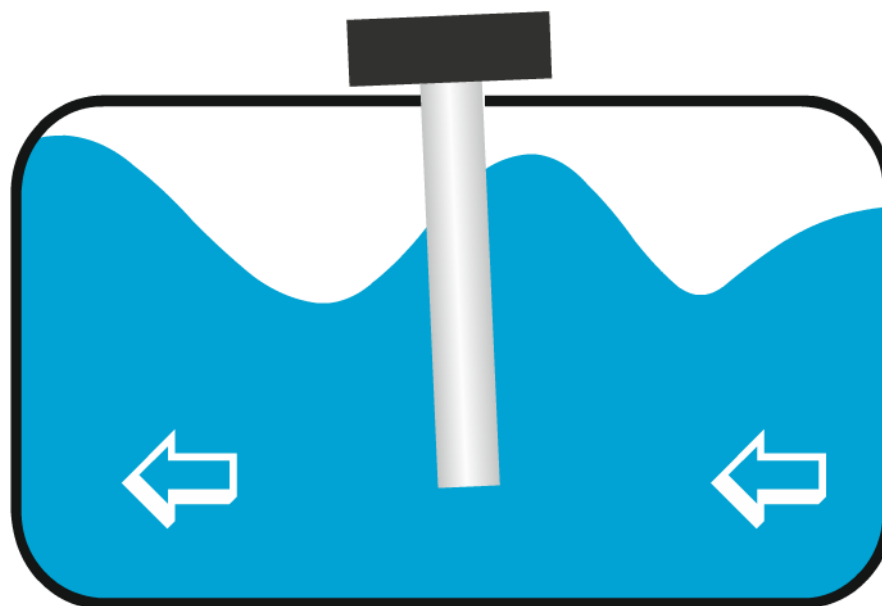
## **OUT-E Датчики уровня топлива**



**TECHNOTON**  
ЭКСПЕРТ В КОНТРОЛЕ ТОПЛИВА

### **Конструкция и характеристики/ донный пружинный упор**

- усиливает жесткость крепления;
- предохраняет датчик и бак от повреждений при раскачивании топлива.



Без донного упора

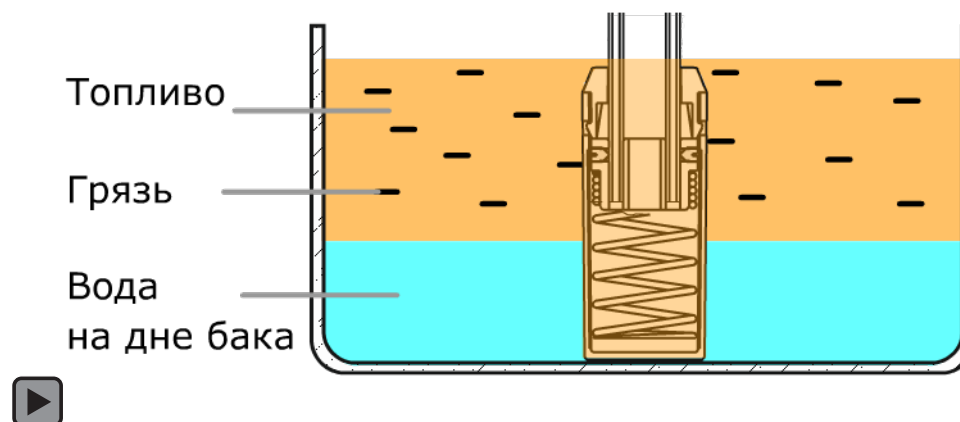
# OUT-E Датчики уровня топлива



**TECHNOTON**  
ЭКСПЕРТ В КОНТРОЛЕ ТОПЛИВА

## Конструкция и характеристики/ фильтр-сетка

- легко и быстро устанавливается на донный упор;
- предохраняет электроды от воды и грязи;
- помогает избавиться от запененности некоторых видов топлива при тарировке и заправке бака.





# Датчики уровня топлива



TECHNOTON

ЭКСПЕРТ В КОНТРОЛЕ ТОПЛИВА

## Конструкция и характеристики/ пример полученных данных



Датчик уровня топлива DUT-E передает GPS трекеру информацию об изменении уровня (объема) топлива в баке.

Система мониторинга транспорта определяет местоположение и время данного события.

Пользователь системы получает информацию о событиях и параметрах в форме таблиц и графиков.

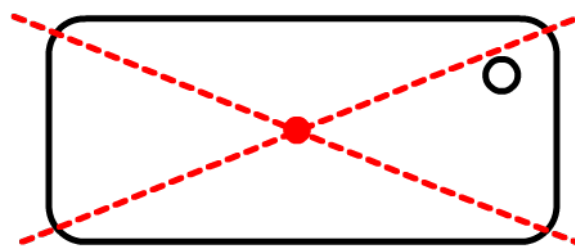


# **DUT-E** Датчики уровня топлива



**TECHNOTON**  
ЭКСПЕРТ В КОНТРОЛЕ ТОПЛИВА

## Установка/ выбор места для установки



Датчик уровня топлива DUT-E устанавливается в геометрический центр бака. Такое расположение уменьшает ошибку измерений при колебаниях топлива во время движения транспортного средства.



# Датчики уровня топлива



TECHNOTON

ЭКСПЕРТ В КОНТРОЛЕ ТОПЛИВА

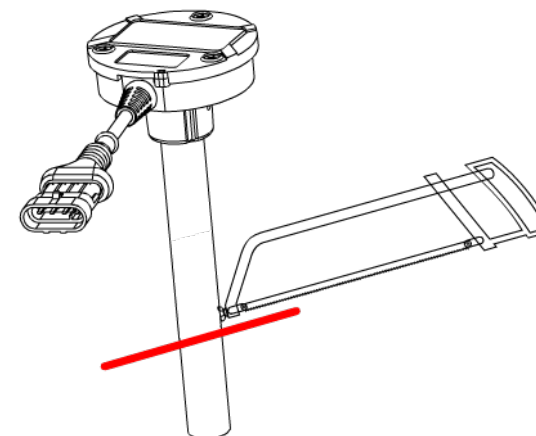
## Установка/ обрезка измерительной части датчика

Перед установкой датчика уровня топлива DUT-E необходимо обрезать его измерительную часть.

Нижний срез трубок должен находиться на расстоянии 25 мм от дна бака.

Допускается обрезка:

- до любой необходимой длины с последующей обязательной калибровкой датчика (для моделей DUT-E AF/232/485/CAN);
- до 30 % длины измерительной части без последующей калибровки датчика (для моделей DUT-E A5/A10/I).



# **DUT-E Датчики уровня топлива**



**TECHNOTON**

ЭКСПЕРТ В КОНТРОЛЕ ТОПЛИВА

## **Установка/ наращивание длины датчика**

При необходимости длина измерительной части может быть увеличена. Для этого используются дополнительные секции KDC.

Они выпускаются длиной 250мм, 500мм и 1000мм.

Нарращивание DUT-E AF/232/485/CAN допускается до длины 6000 мм.

Дополнительные секции KDC можно обрезать до необходимой длины.

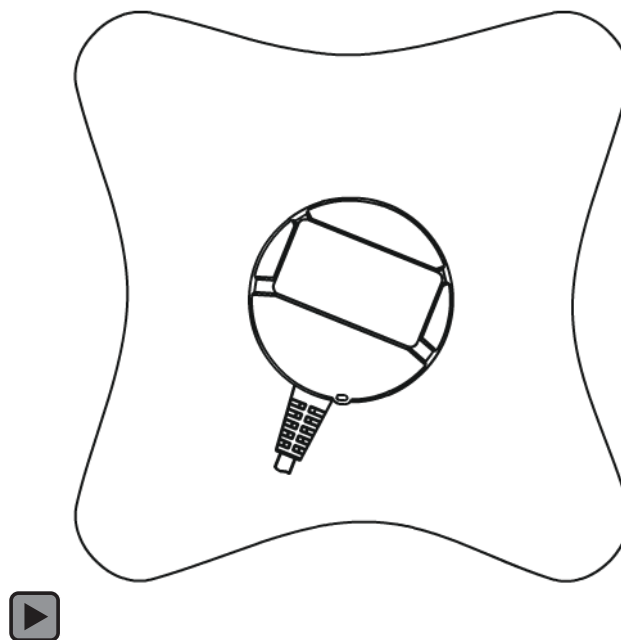


# **OUT-E Датчики уровня топлива**



## **Установка/ эргономичное байонетное крепление**

- экономия времени при монтаже;
- удобство в обслуживании



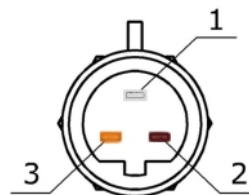
# DUT-E Датчики уровня топлива



**TECHNOTON**  
ЭКСПЕРТ В КОНТРОЛЕ ТОПЛИВА

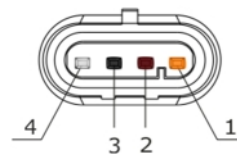
## Установка/ электрическое подключение

### DUT-E A5, DUT-E A10



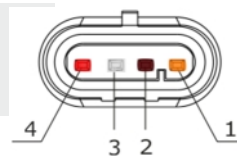
- 1 – уровень топлива;
- 2 – масса;
- 3 – напряжение питания.

### DUT-E AF



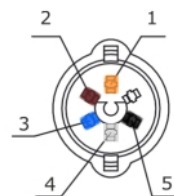
- 1 – напряжение питания;
- 2 – масса;
- 3 – K-line;
- 4 – уровень топлива.

### DUT-E 232, DUT-E 485



- 1 – напряжение питания;
- 2 – масса;
- 3 – принимаемые данные;
- 4 – передаваемые данные.

### DUT-E CAN



- 1 – напряжение питания;
- 2 – масса;
- 3 – CAN High;
- 4 – CAN Low;
- 5 – K-line.



# Датчики уровня топлива



**TECHNOTON**

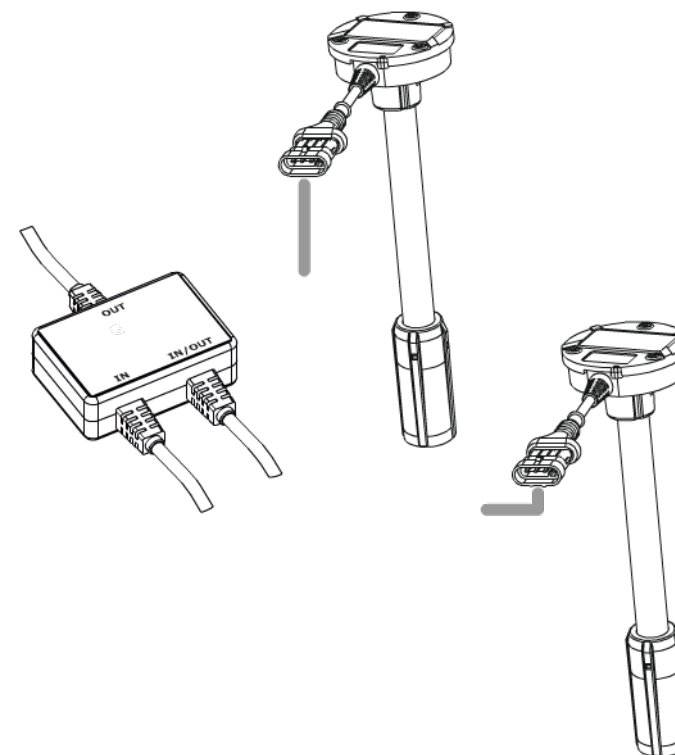
ЭКСПЕРТ В КОНТРОЛЕ ТОПЛИВА

## Установка/ суммирование сигналов

Сумматор применяется для суммирования сигналов от нескольких датчиков уровня топлива DUT-E 232 (DUT-E SUM 232) или нескольких датчиков уровня топлива DUT-E AF (DUT-E SUM AF).

Сумматор DUT-E SUM:

- недорогой;
- быстро устанавливается;
- не нуждается в настройке.





# Датчики уровня топлива



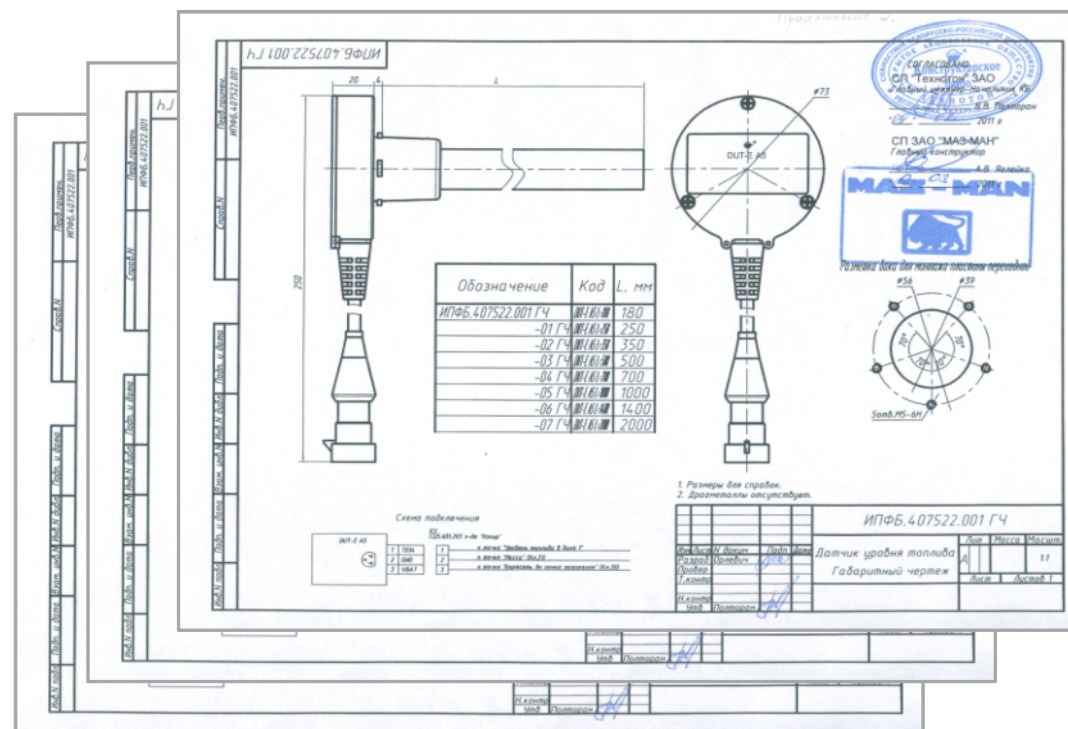
TECHNOTON

ЭКСПЕРТ В КОНТРОЛЕ ТОПЛИВА

## Документы/ согласования с заводами

Установка датчика уровня топлива DUT-E согласована с автопроизводителями с сохранением гарантии:

- автобусы завода «АМАЗ»;
- автомобили «МАЗ»;
- автомобили «МАЗ - МАН»;
- транспортные средства МЗКТ.





# Датчики уровня топлива



**TECHNOTON**

ЭКСПЕРТ В КОНТРОЛЕ ТОПЛИВА

## Документы/ сертификаты

Сертификат об электромагнитной безопасности при установке на ТС (E-mark)



Сертификат соответствия безопасности и ЭМС



Свидетельство об утверждении типа средств измерений РФ



Сертификат соответствия регламенту о безопасности колесных ТС



Сертификат взрывозащиты



Сертификат соответствия системы менеджмента качества производителя стандарту ISO 9001- 2009







# Датчики уровня топлива



**TECHNOTON**

ЭКСПЕРТ В КОНТРОЛЕ ТОПЛИВА

## Документы/ совместимость с терминалами

СКРТ 31/СКРТ 25/ СКРТ45



Автограф GSM+/ Автограф GSM (ГЛОНАСС)



MapOn GBOX6



NaviFleet ET100



Naviset GT-10



СКАУТ МТ-530/СКАУТ МТ-600 GP PRO



BCE Fm Blue/BCE Fm Light



VOYAGER 2



GALILEOSKY GPS/GALILEOSKY GLONASS



БК11-02



Locarus 702X/ Locarus 702R/ Locarus 702S



Ruptela FM-Pro3



Актуальный список – на [www.technoton.by](http://www.technoton.by)